

**VIGAN**<sup>®</sup>  
m a m m o t h



## Elektryczna wypalarka do usuwania chwastów

Elektrický multifunkčný likvidátor buriny | Electric multifunctional weed burner  
Elektrischer multifunktionaler Unkrautvernichter  
Elektromos multifunkciós gyomirtó készülék

# Vigan Mammoth ELP4V1

## Instrukcja obsługi

Užívateľský manuál | User manual | Bedienungsanleitung | Használati útmutató

# Elektryczna wypalarka do usuwania chwastów

## Vigan Mammoth ELP4V1

Szanowny kliencie,

Dziękujemy za zakup produktu. Przed użyciem zapoznaj się dokładnie z instrukcją obsługi. Produkt używaj wyłącznie w sposób opisany w niniejszej instrukcji. Ani producent, ani sprzedawca nie ponoszą odpowiedzialności za szkody spowodowane użytkowaniem niezgodnym z niniejszą instrukcją. Zachowaj instrukcję do późniejszego wykorzystania. Przynajmniej przez okres obowiązywania gwarancji zalecamy zachowanie oryginalnego opakowania i dowodu zakupu. W przypadku przekazania produktu innej osobie, należy przekazać go wraz z niniejszą instrukcją obsługi. Niniejszy produkt został zaprojektowany tak, aby spełniał najwyższe standardy jakości, funkcjonalności i desingu. Wierzymy, że urządzenie już wkrótce stanie się niezastąpioną pomocą w Twoim domu.

## ZASTOSOWANIE

Elektryczna wypalarka chwastów (wielofunkcyjny - wysoka temperatura - gorące powietrze) przeznaczony jest przede wszystkim do termicznego zwalczania chwastów, ekologicznie, bez obciążania środowiska, bez użycia silnie zanieczyszczających chemikaliów, takich jak kontrowersyjny glifosat – Roundup. Rozgrzane do wysokiej temperatury strumień powietrza wychodzący z dyszy urządzenia niszczy chwasty aż do korzenia, zapobiegając w ten sposób ich dalszemu wzrostowi. Szybki wzrost temperatury niszczy strukturę komórkową, jej pęknięcie, wytrącanie się białka i obumieranie chwastów, szybko i w ciągu 5 sekund. Nowatorskie rozwiązanie i konstrukcja umożliwia precyzyjne nakierowanie na dany chwast bez ryzyka uszkodzenia otaczających roślin i gleby, bez użycia gazu czy otwartego ognia. Urządzenie jest idealne do usuwania chwastów np. ze schodów zewnętrznych, podjazdów, chodników, ścieżek, tarasów, wjazdów do garażu, z miejsc postojowych, piaskownic, ścian zewnętrznych budynków itp.

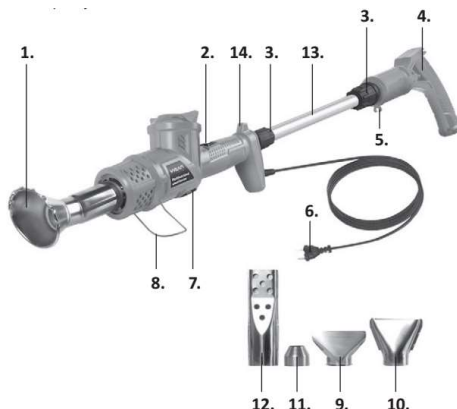
Wielofunkcyjność tego urządzenia możesz wykorzystać np. do usuwania starych powłok farb, rozdzielania połączeń klejonych, luzowania połączeń śrubowych, zmiękczenia farby, usuwania resztek wosku z nart, desek snowboardowych czy świeczników, może też służyć jako pistolet termiczny, elektryczna zapalniczka kominkowa, czy też bezpieczna i szybka zapalniczka do węgla drzewnego lub brykietów w grillach ogrodowych, wszystko bezpiecznie i szybko w ciągu 2 minut. Ponadto urządzenie można wykorzystać zimą jako pomocnika do rozmrażania lodu na kostce brukowej, zamrożonej wody w metalowych pojemnikach, zamrożonego grzejnika, rur wodociągowych i innych materiałów niepalnych.

Urządzenie posiada ergonomiczny, zdejmowany uchwyt ułatwiający obsługę i przenoszenie. Obrotowy uchwyt i wyjmowana dysza umożliwiają szybkie przekształcenie w narzędzia do różnych zastosowań. Z wypalarki do chwastów możesz w jednej chwili mieć pistolet na gorące powietrze, odmrażacz, rozpalarkę do grilla czy kominka.

Bardzo niska waga 0,79 kg umożliwia wygodną obsługę jedną ręką.

## OPIS PRODUKTU

1. Dysza do zwalczania chwastów
2. Wyłącznik i ustawienie temperatury
3. Mocowanie przedłużacza
4. Uchwyt
5. Zacisk kablowy
6. Wtyczka
7. Przycisk obracania
8. Stojak
9. Dysza szeroka do usuwania starej farby
10. Dysza płaska do rozdzielania spoin klejonych, zmiękczenia farby
11. Dysza redukcyjna stożkowa do zgrzewania tworzywa sztucznego, rurek termokurczliwych i folii
12. Dysza zapalająca do grilla lub kominka
13. Rączka teleskopowa
14. Oczko do zawieszania



## PODSTAWOWE OSTRZEŻENIA DOTYCZĄCE BEZPIECZEŃSTWA

### ELEKTRONARZĘDZI



**OSTRZEŻENIE!** Przeczytaj uważnie wszystkie ostrzeżenia i inne instrukcje. Nieprzestrzeżenie ich może spowodować porażenie prądem, pożar i/lub poważne obrażenia.

**Zachowaj wszystkie ostrzeżenia i instrukcje, by móc z nich skorzystać w przyszłości.**

Termin „elektronarzędzia” i wszystkie poniższe ostrzeżenia odnoszą się do narzędzi zasilanych z sieci.

### WAŻNE INSTRUKCJE DOTYCZĄCE BEZPIECZEŃSTWA

Przed podłączeniem urządzenia do sieci należy dokładnie zapoznać się z niniejszą instrukcją obsługi, aby uniknąć uszkodzeń lub porażenia prądem elektrycznym spowodowanych niewłaściwym użytkowaniem. Szczególną uwagę zwróć na informacje dotyczące bezpieczeństwa. Podczas korzystania z urządzeń elektrycznych należy przestrzegać przepisów bezpieczeństwa obowiązujących w danym kraju, aby zmniejszyć ryzyko pożaru, porażenia prądem elektrycznym i obrażeń ciała.

**Z urządzenia mogą korzystać dzieci od ósmego roku życia i osoby starsze o ograniczonych zdolnościach fizycznych, sensorycznych, umysłowych lub nieposiadające doświadczenia i wiedzy, jeżeli znajdują się pod nadzorem lub zostały poinstruowane w zakresie obsługi tego urządzenia i rozumieją ryzyko zagrożenia. Dzieciom nie wolno bawić się z urządzeniem. Czyszczenie lub konserwacja mogą przeprowadzać dzieci powyżej ośmiu lat jedynie pod nadzorem osoby dorosłej. Urządzenie i jego przewód zasilający należy przechowywać poza zasięgiem dzieci poniżej 8 roku życia.**

- Urządzenie to nie jest przeznaczone do sterowania za pomocą pilota, zewnętrznego timera lub programatora.
- Przed podłączeniem do gniazdka elektrycznego upewnij się, że napięcie wskazane na etykiecie jest takie samo, jak napięcie sieciowe. Jeśli nie, nie używaj urządzenia i zwróć je sprzedawcy.
- Urządzenie należy podłączać tylko do gniazdka z uziemieniem.
- Urządzenie jest przeznaczone wyłącznie do użytku przydomowego, nie do użytku komercyjnego.
- Nie używaj urządzenia do celów innych niż te, do których jest przeznaczone.
- Stanowisko pracy powinno być utrzymane w czystości i wystarczająco oświetlone, aby zapobiec obrażeniu lub uszkodzeniu.
- Upewnij się, że w zasięgu urządzenia podczas użytkowania nie znajdują się dzieci ani zwierzęta.
- Nigdy nie kieruj strumienia gorącego powietrza w stronę ludzi lub zwierząt.
- Nie używaj urządzenia w atmosferze środowiska z niebezpieczeństwem wybuchu.
- Zwróć szczególną uwagę na bezpośredni i pośredni obszar roboczy, ponieważ wysoka temperatura może spowodować pożar materiałów, które znajdują się blisko, ale niekoniecznie na linii wzroku.
- Używaj urządzenia tylko w miejscach poza zasięgiem źródła ciepła i łatwopalnych przedmiotów.
- Urządzenie generuje temperaturę do 650 stopni, bez widocznych oznak takiej temperatury, bez widocznych płomieni, co zwiększa ryzyko pożaru. Uważaj na strumień gorącego powietrza z dyszy. Gorący strumień ciepła może spowodować poważne oparzenia.
- Nie wystawiaj elektronarzędzi na działanie deszczu ani wilgoci. Jeśli do elektronarzędzia dostanie się woda, wzrasta ryzyko porażenia prądem. Nie używaj!
- Jeżeli nie można uniknąć pracy z elektronarzędziami w wilgotnym miejscu, należy stosować zasilacz z zabezpieczeniem typu RCD (wyłącznik różnicowoprądowy). Korzystając z tego źródła, zmniejszasz ryzyko porażenia prądem.
- Podczas pracy z urządzeniem na zewnątrz należy używać przedłużaczy odpowiednich do użytku na zewnątrz. Złącze musi być umieszczone w suchym miejscu i nie może leżeć na ziemi. Zmniejsza to ryzyko porażenia prądem.
- Używaj tylko odpowiedniego przedłużacza, który jest przeznaczony do zasilania urządzenia. Minimalna średnica przewodu to 1,5 mm. Nieodpowiedni przedłużacz może być niebezpieczny.
- Zawsze odłączaj urządzenie od gniazdka, kiedy nie jest używane, przed czyszczeniem lub gdy jest pozostawione bez nadzoru.
- Korzystając z tego urządzenia, bądź uważny, zawsze obserwuj, co robisz, nie rozpraszaj się podczas pracy otoczeniem i myślami. Nie używaj urządzenia, jeśli jesteś zmęczony lub pod wpływem narkotyków, leków lub alkoholu. Chwila nieuwagi podczas pracy z tym urządzeniem może doprowadzić do poważnych obrażeń.
- Podczas pracy używaj sprzętu ochronnego. Noś obuwie ochronne z antypoślizgową podeszwą, aby zmniejszyć ryzyko poślizgnięcia się i obrażeń.
- Należy nosić odpowiednią odzież. Nie należy nosić luźnej odzieży ani biżuterii. Trzymaj włosy, ubranie i rękawiczki w bezpiecznej odległości od gorących części urządzenia.

- Zapobiegaj przypadkowemu uruchomieniu. Przed podłączeniem urządzenia do gniazdka upewnij się, że wyłącznik jest wyłączony. Przenoszenie elektronarzędzia z palcem na włączniku lub w jego pobliżu, gdy jest on włączony, może spowodować obrażenia.
- Podczas pracy z urządzeniem należy zwrócić uwagę na prawidłową postawę i równowagę. Pozwoli to na lepszą kontrolę nad urządzeniem w nieoczekiwanej sytuacji.
- Przed przeniesieniem, czyszczeniem lub przechowywaniem pozwól urządzeniu całkowicie ostygnąć.
- Nigdy nie zostawiaj urządzenia, gdy jest włączone, nigdy nie pozostawiaj go bez nadzoru.
- Nie zanurzaj żadnej części urządzenia w wodzie lub innych płynach, nie myj urządzenia pod bieżącą wodą.
- Jeśli urządzenie ma uszkodzoną część kabla zasilającego, sam jest uszkodzony lub działa nieprawidłowo w jakikolwiek sposób, nie używaj go i skontaktuj się z profesjonalnym serwisem.
- Zabrania się używania urządzenia z uszkodzonym przewodem zasilającym lub wtyczką przewodu sieciowego.
- Uszkodzony lub splątany kabel zwiększa ryzyko porażenia prądem.
- Aby uniknąć potencjalnego ryzyka, uszkodzony przewód zasilający musi zostać wymieniony przez producenta, wykwalifikowaną osobę lub autoryzowany serwis.
- W przypadku prac serwisowych wykonywanych przez wykwalifikowaną osobę, wolno stosować wyłącznie oryginalne części zamienne. Zapewnia to utrzymanie bezpieczeństwa elektronarzędzia.
- Wtyczkę i przewód zasilający może wymienić tylko producent tego elektronarzędzia lub jego autoryzowany serwis. Zapewnia to utrzymanie bezpieczeństwa elektronarzędzia.
- Urządzenie i przewód zasilający nie mogą stykać się z gorącą powierzchnią ani prowadzić przez ostre krawędzie.
- Nie dotykaj przewodu zasilającego mokrymi rękoma. Nie ciągnij za przewód, podczas odłączania trzymaj go za wtyczkę. Może to spowodować uszkodzenie kabla zasilającego lub gniazdka.
- Nie używaj elektronarzędzi, jeśli nie można ich włączyć lub wyłączyć. Jeśli elektronarzędzia nie można obsługiwać za pomocą wyłącznika, jest ono niebezpieczne i wymaga naprawy.
- Nie używaj urządzenia w bardzo suchych miejscach lub w ich pobliżu ze względu na ryzyko pożaru.
- Aby zapobiec porażeniu prądem elektrycznym, nie naprawiaj ani nie modyfikuj urządzenia samodzielnie. Wszelkie naprawy tego urządzenia należy powierzyć profesjonalnemu serwisowi.
- Zmiany konstrukcyjne, demontaż elementów lub stosowanie innych nieoryginalnych części, które nie zostały zatwierdzone przez producenta są zabronione i mogą mieć wpływ na funkcjonalność urządzenia oraz stwarzać ryzyko obrażeń lub uszkodzeń.
- Nieprofesjonalna ingerencja w urządzenie w okresie gwarancyjnym naraża użytkownika na ryzyko utraty gwarancji.

## INSTRUKCJE BEZPIECZEŃSTWA DOTYCZĄCE OPALARKI



- Przed podłączeniem urządzenia do sieci należy upewnić się, że jest ono wyłączone.
- Przewód zasilający należy zawsze trzymać z dala od dyszy opalarki.
- Nieostrożne korzystanie z urządzenia może spowodować pożar.
- Zachowaj ostrożność podczas pracy z urządzeniem w pobliżu materiałów łatwopalnych.
- Podczas obsługi urządzenia należy upewnić się, że w jego zasięgu nie znajdują się dzieci ani zwierzęta.
- Nie kieruj strumienia powietrza opalacza zbyt długo w jedno miejsce.
- Nie używaj opalarki w atmosferze wybuchowej, środowisku z niebezpieczeństwem wybuchu.
- Gorący strumień powietrza może być przenoszony na materiały palne, które są użytkownikiem niewidoczne.
- Po użyciu umieścić opalarkę na stojaku, musi całkowicie wystygnąć przed złożeniem do przechowywania.
- Podczas pracy nie pozostawiaj urządzenia bez nadzoru.
- Wszystkie części ciała należy trzymać w bezpiecznej odległości od dyszy grzewczej. Nie dotykaj jej, jeśli nie jest całkowicie schłodzona. Zawsze trzymaj i przenoś urządzenie za uchwyt.

## INSTRUKCJE BEZPIECZEŃSTWA DOTYCZĄCE ZAPALNICZKA NA PALIWA STAŁE



### – węgiel, brykiet i drewno w grillach i kominkach

- Przed podłączeniem urządzenia do sieci należy sprawdzić, czy wyłącznik jest wyłączony.
- Przewód zasilający należy zawsze trzymać z dala od dyszy zapalniczki.
- Nieostrożne korzystanie z urządzenia może spowodować pożar.
- Sprawdź, czy paliwo stałe znajduje się we właściwej pozycji.
- Przed odsunięciem od ognia odłącz urządzenie od zasilania.
- Przed złożeniem do przechowywania upewnij się, że urządzenie całkowicie wystygło.
- Kabel zasilający i inne łatwopalne materiały nie mogą stykać się z gorącymi częściami zapalniczki.
- Podczas pracy nie pozostawiaj urządzenia bez nadzoru.
- Urządzenie należy zawsze trzymać i przenosić za uchwyt.

## INSTRUKCJE BEZPIECZEŃSTWA DOTYCZĄCE WYPALARKI DO CHWASTÓW



- Używając urządzenie do usuwania chwastów, należy użyć pręt przedłużający i uchwyt. Trzymaj mocno urządzenie za uchwyt.
- Sprawdź, czy rączka teleskopowa i uchwyt są dobrze przymocowane do urządzenia i czy urządzenie jest wyłączone.
- Przewód zasilający należy zawsze trzymać z dala od dyszy dyszy gorącego powietrza.
- Nie trzymaj dyszy zbyt blisko miejsca, nad którym pracujesz. Zbyt gorące powietrze może uszkodzić to urządzenie.
- Nieostrożne korzystanie z tego urządzenia może spowodować pożar.
- Po użyciu urządzenia zawsze sprawdź niszczone chwasty. Jeśli się tlą, może dojść do samozapłonu i spowodować pożar.
- Zachowaj ostrożność podczas pracy z urządzeniem w pobliżu materiałów łatwopalnych, cieczy, gazów lub pyłów.
- Podczas obsługi urządzenia należy upewnić się, że w jego zasięgu nie znajdują się dzieci ani zwierzęta.
- Nie kieruj strumienia powietrza zbyt długo w jedno miejsce.
- Nie używaj urządzenia w atmosferze wybuchowej, środowisku z niebezpieczeństwem wybuchu.
- Ciepło może być przenoszone na materiały palne, które są użytkownikiem niewidoczne.

## NASTĘPNE INSTRUKCJE BEZPIECZEŃSTWA



**UWAGA! Unikaj ryzyka obrażeń w wyniku pożaru, a także zagrożenia bezpieczeństwa:**

**W razie niebezpieczeństwa natychmiast odłącz wtyczkę przewodu zasilającego urządzenia od gniazdka.**

**Natychmiast wyłącz urządzenie, jeśli stwierdzisz:**

- Wtyczka i/lub przewód zasilający są wadliwe lub uszkodzone.
- Przełącznik sterujący wykazuje usterkę.
- Poczujesz smród palonej izolacji lub bezpośrednio widzisz dym wydobywający się z innej części zapalniczki.

## UWAGA! RYZYKO ZRANIENIA!



- Nie używaj tego urządzenia jako zamiennika suszarki do włosów.
- Nie kierować strumienia gorącego powietrza w stronę ludzi lub zwierząt.
- Nigdy nie zagłądaj do otworu dyszy.

## UWAGA! RYZYKO POPARZENIA!



- Nie dotykaj gorącej dyszy.
- Używać rękawic ochronnych.
- Używać okularów ochronnych.
- W przerwach podczas pracy, podczas modyfikacji urządzenia (np. wymiany dyszy) oraz po zakończeniu pracy należy zawsze wyjąć wtyczkę z gniazdka.
- Przed wymianą dyszy odczekaj, aż urządzenie całkowicie ostygnie.
- Nie trzymaj dyszy zbyt blisko miejsca lub przedmiotu, nad którym pracujesz. Zbyt gorące powietrze może uszkodzić to urządzenie.
- Urządzenie utrzymuj zawsze czyste, suche, bez żadnego tłuszczu, smaru na powierzchni.
- Nie używaj urządzenia do celów innych niż te, do których jest przeznaczone.



Użyj do różnych zastosowań  
różne dysze (9), (10), (11), (1), (12)

#### Szeroka dysza (9) – usuwanie starej farby lub lakieru:

- Podłącz dyszę (9) do wylotu gorącego powietrza.
- Kształt dyszy jest przeznaczony do ukierunkowania strumienia gorącego powietrza. Używaj ją razem ze szpatułką do usuwania farby.

#### Dysza płaska (10) – rozdziela skleione połączenia, zmiękcza farbę:

- Podłącz dyszę (10) do wylotu gorącego powietrza.
- Unikaj długotrwałego wystawiania na działanie ciepła, ponieważ spalona farba bardzo trudno się usuwa. Wiele klejów pod wpływem ciepła można zmiękczyć. Skleione łącza można oddzielić i usunąć nadmiar kleju.

#### Dysza redukcyjna stożkowa (11) – zgrzewanie plastiku:

- Podłącz dyszę (11) do wylotu gorącego powietrza.
- Dysza do obkurczania termokurczliwych i koszulek.

#### Dysza do zwalczania chwastów (1)

Skieruj dyszę na roślinę i wystaw na działanie ciepła przez 5 do 10 sekund, w zależności od rodzaju rośliny.

W przypadku większych roślin należy krótko potraktować górną część rośliny, a następnie skierować dyszę na zwiędłą roślinę przez 5 do 10 sekund.

#### Dysza zapalająca do grilla lub kominka (12)

Do użytku jako elektryczna zapalniczka do kominka lub bezpieczna i szybka rozpałka do grilla na węgiel drzewny, brykiety lub drewno, a to wszystko bezpiecznie i szybko w ciągu 2 minut.

## PRZED PIERWSZYM UŻYCIEM

Usuń z urządzenia wszystkie materiały opakowaniowe i zutylizuj je w miejscu niedostępnym dla dzieci (niebezpieczeństwo uduszenia). Z produktu nie należy usuwać żadnych dołączonych etykiet.

#### Włączanie urządzenia:

Na przewodzie zasilającym zrób pętlę i przepchnij go przez zacisk na uchwycie, aby go zabezpieczyć. Podłącz urządzenie do gniazdka elektrycznego o napięciu odpowiadającym potrzebom urządzenia. Włącz urządzenie przelączając wyłącznik główny (2) w pozycję „I” lub „II”. Urządzenie osiąga pełną temperaturę roboczą w ciągu jednej minuty.

#### Wyłączenie urządzenia:

Przed całkowitym wyłączeniem urządzenia zalecamy odczekać, aż całkowicie ostygnie. Ustawić temperaturę na stopień I na co najmniej 1 minutę. Po tym czasie urządzenie można bezpiecznie wyłączyć.

Przełącz wyłącznik (2) na pozycję „0”.

Po użyciu odłącz urządzenie od gniazdka elektrycznego.

Umieść urządzenie na stojaku na płaskiej, niepalnej powierzchni i pozwól mu całkowicie wystygnąć.

#### Ustawienie temperatury:

Temperaturę można regulować za pomocą wyłącznika temperatury (2) pomiędzy pozycjami I i II.

W zależności od zastosowania można wybrać najbardziej odpowiednią temperaturę powietrza wychodzącego z dyszy:

Stopień I: ok. 80°C

Stopień II: ok. 650 °C

#### Rotacja głowicy roboczej:

Głowica robocza jest obrotowa. Aby głowica się obracała naciśnij przycisk obracania (7).

**OSTRZEŻENIE!** Podczas użytkowania nie zakrywać otworów wentylacyjnych.

**OSTRZEŻENIE!** RYZYKO POPARZENIA! Nie dotykać gorącej dyszy.

## 1. INSTRUKCJA OBSŁUGI OPALARKA

**OSTRZEŻENIE!** 

- Przed wymianą dyszy należy upewnić się, że dysza wystygła, aby uniknąć oparzeń.
- Zbyt wysoka temperatura może spowodować zapalenie się farby i tworzywa sztucznego.

**OSTRZEŻENIE!** Nie wdychać oparów powstających podczas pracy.

- Wybierz przyciskiem (7) odpowiedni dla siebie kąt pracy.
- Przymocuj dyszę, która ma być użyta do opalarki (9, 10, 11).
- Podłącz urządzenie do gniazdka.
- Przed włączeniem samego urządzenia sprawdź, czy głowica nie jest zatkana.
- Przełącznik sterujący przełącz do pozycji II: urządzenie zacznie pracować.
- Urządzenie pozostaw do osiągnięcia pełnej temperatury roboczej na ok. 1 minutę.



## 2. INSTRUKCJA OBSŁUGI WYPALARKA DO CHWASTÓW

**OSTRZEŻENIE!** 

- Przed wymianą dyszy należy upewnić się, że dysza wystygła, aby uniknąć poparzeń.
- Zbyt wysoka temperatura może spowodować zapalenie się farby i tworzywa sztucznego.

**OSTRZEŻENIE!** Nie wdychać oparów powstających podczas pracy.

- Przygotuj rączkę teleskopową na funkcję wypalarki do chwastów.
- Załóż dyszę do zwalczania chwastów (1).
- Podłącz urządzenie do gniazdka.
- Przed włączeniem samego urządzenia sprawdź, czy dysza nie jest zatkana.
- Przełącznik sterujący przełącz do pozycji II: urządzenie zacznie pracować.
- Urządzenie pozostaw do osiągnięcia pełnej temperatury roboczej na ok. 1 minutę.
- Zwalczanie chwastów jest najskuteczniejsze w okresie wegetacji.
- Najlepszym okresem na likwidację jest wiosna.
- Zabieg ma największy wpływ na młode rośliny, ale nie musi to być od razu widoczne. Widoczna część rośliny pod wpływem dłuższego zabiegu, może się spalić.
- Aby działanie i likwidacja wypalarki było skuteczne, trzymaj dyszę około 0 do 5 cm nad chwastem przez około 5 sekund. W tym krótkim czasie struktura komórkowa ulega zniszczeniu, w wyniku czego chwast obumiera w ciągu kilku dni. Całkowite spalenie rośliny nie jest konieczne.
- Rośliny nie reagują natychmiast na promieniowanie ciepła w zalecanym czasie zabiegu.
- Młode rośliny o miękkich liściach są najbardziej wrażliwe dlatego zabiegu nie przeżyją.
- Starsze rośliny o twardych liściach, takie jak osty aby wyschły, wymagają kilkukrotnego wystawienia na działanie ciepła w odstępach od jednego do dwóch tygodni.
- Zimozielone gatunki roślin są bardzo odporne i wymagają dłużej trwającego zabiegu.
- Zarośnięte obszary należy opryskiwać kilkakrotnie w krótkich odstępach czasu, aby zapewnić długotrwałe efekty. Następnie przeprowadzaj zabieg w dłuższych odstępach czasu.
- Niektóre gatunki chwastów wymagają wielokrotnego wystawiania na działanie ciepła.



## 3. INSTRUKCJA OBSŁUGI ZAPALNICZKA DO GRILLA, KOMINKA

### OSTRZEŻENIE!

- Przed wymianą dyszy należy upewnić się, że dysza całkowicie wystygła, aby uniknąć poparzeniom.
- Zbyt wysoka temperatura może spowodować zapalenie się farby i tworzywa sztucznego.
- Nie używaj żadnego płynu do zapłonu.
- Węgiel drzewny zapalisz w ciągu paru minut.
- Zbyt wysoka temperatura może spowodować zapalenie się farby i tworzywa sztucznego.

**OSTRZEŻENIE! Nie wdychać oparów powstających podczas pracy.**

### Zapalanie węgla drzewnego, drewna, brykietów drzewnych:

• Dla własnego bezpieczeństwa używaj zapalniczki do grilla z przedłużaczem i uchwytem.

- Przymocować dyszę na urządzenie 12.
- Umieścić dyszę pod węglem, brykietami lub drewnem.
- Podłączyć urządzenie do gniazdka.
- Przed włączeniem samego urządzenia sprawdzić, czy głowica nie jest zatkana.
- Przełącznik sterujący przełączyć do pozycji II: urządzenie zacznie pracować.
- Urządzenie pozostawić do osiągnięcia pełnej temperatury roboczej na ok. 1 minutę.
- Wyciągnąć urządzenie, gdy tylko węgiel, brykiety lub drewno zaczną się żarzyć.
- Następnie dmuchać gorącym powietrzem na węgiel, brykiety lub drewno z odległości ok. 10-20 cm, aż zaczną się wyraźniej żarzyć lub palić. Taka procedura gwarantuje, że głowica nie zostanie uszkodzona. Wystawienie głowicy na działanie ekstremalnych temperatur przez dłuższy czas może również spowodować stopienie materiału.



**Uwaga! Aby uniknąć przegrzania głowicy do zapalnia grilla, nie używaj urządzenia dłużej niż jest to konieczne.**

## INNE PRZYKŁADY ZASTOSOWANIA W DOMU, SAMOCHODZIE I OGRODZIE

### 4. UŻYWANIE ODMRAŻACZA

#### Rozmrażanie lodu:

- Urządzenie można wykorzystać zimową porą do rozmrażania lodu na chodnikach, zamrożonej wody w metalowych pojemnikach, zamrożonych kaloryferów i innych materiałów niepalnych.

#### Rozmrażanie rury wodociągowej:

Uwaga! Nie używaj tego urządzenia na rurach wykonanych z PVC.

Uwaga! Od strony zewnętrznej rury wodociągowej i gazowej są często nie do odróżnienia. W razie wątpliwości zapytaj fachowca.

Uwaga! Rury miedziane są lutowane i nie wolno ich nagrzewać powyżej 200°C.

#### Poluzowanie połączeń śrubowych:

- Ostrożnie podgrzewaj połączenie śrubowe. Śruby wtedy można zwykle łatwo poluzować.

#### Usuwanie wosku:

- Pomocą tego produktu z należytą starannością usuniesz resztki wosku z nart, showboardu czy świeczników.

#### Wychłodzenie i trwałe wyłączenie urządzenia:

Przed całkowitym wyłączeniem urządzenia zalecamy odczekać, aż całkowicie wystygnie. Ustawić temperaturę na stopień I na co najmniej 1 minutę. Dopiero po tym czasie urządzenie można bezpiecznie wyłączyć. Pozwól urządzeniu całkowicie wystygnąć przed odłożeniem go do przechowywania, zalecamy umieszczenie go na stojaku. **W żadnym wypadku nie pozostawiaj urządzenia bez nadzoru, dopóki nie ostygnie całkowicie!**

#### Przechowywanie:

Przed przechowaniem upewnij się, że urządzenie całkowicie ostygło.



## UTRZYMANIE

**OSTRZEŻENIE! RYZYKO ZRANIENIA!** Przed przystąpieniem do jakichkolwiek czynności konserwacyjnych zawsze urządzenie odłącz od zasilania i pozwól mu ostygnąć.

- Aby zapobiec przegrzaniu silnika zawsze utrzymuj wloty i wyloty powietrza w czystości.
- Plastikową osłonę wyczyść wilgotną ściereczką z odpowiednim detergentem, a następnie wytrzyj do sucha.
- Do czyszczenia nie należy używać ostrych narzędzi metalowych, szczonek, ściernych środków czyszczących, benzyny ani innych agresywnych rozpuszczalników, które mogą uszkodzić części z tworzywa sztucznego.
- Nie płucz urządzenia pod bieżącą wodą ani nie zanurzaj go w wodzie lub innej cieczy.

## PRZECHOWYWANIE

- Gdy dysze są chłodne i czyste, przechowuj je w pudełku.
- Urządzenie przechowuj w suchym, czystym, niedostępnym dla dzieci miejscu.

## ZAWARTOŚĆ OPAKOWANIA

1 szt. Wielofunkcyjna wypalarka do chwastów 4 w 1  
1 szt. ks rączka przedłużająca  
1 szt. uchwyt  
1 szt. stojak  
1 szt. szeroka dysza  
1 szt. płaska dysza

1 szt. dysza koncentracyjna do zwalczania chwastów  
1 szt. Dysza zapalająca do grilla lub kominka  
1 szt. Dysza redukcyjna do obkurczania rurek i folii  
1 szt. instrukcja obsługi PL, CZ, SK, EN, DE, HU

## DANE TECHNICZNE

Zakres napięcia znamionowego – 220–240 V

Częstotliwość znamionowa - 50Hz

Moc znamionowa – 2 000 W

Temperatura (wylot z dyszy):

Stopień I: około 80 °C

Stopień II: około 650 °C

Maks. osiągalna temperatura – 650 °C

Wymiary produktu wraz z opakowaniem-17,5 x 9,8 x 45 cm

Wymiary produktu bez opakowania – 108 x 8,5 x 16 cm

Waga produktu brutto – 1,15 kg

Waga produktu netto – 0,79 kg

Automatyczny termostat przed przegrzaniem – tak

Konstrukcje: aluminium – plastik – stal nierdzewna (dysze)

Przepływ powietrza – 550 l/min

Długość kabla zasilającego – 1,8 m

Klasa ochrony: II

Poziom ciśnienia akustycznego A mniejszy niż 70 dB(A)

Ilość sztuk w kartonie – 8

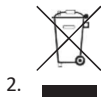
## WYKORZYSTANIE I UTYLIZACJA ODPADÓW

Zużyty materiał opakowaniowy należy umieścić w miejscu wyznaczonym do utylizacji odpadów.

Opakowanie papierowe i tektura falista - oddaj do punktu zbioru surowców.

Folia do pakowania, worki PE, części plastikowe - do pojemników na plastik.

## SYMBOLE BEZPIECZNEGO UŻYWANIA



1. Znak CE umieszczony na wyrobie oznacza, że jego producent deklaruje zgodność produktu z wymogami UE.
2. Produkt nie może być traktowany jak zwykły odpad komunalny (patrz paragraf Utylizacja zużytego sprzętu elektrycznego i elektronicznego).

## UTYLIZACJA STAREGO SPRZĘTU ELEKTRYCZNEGO I ELEKTRONICZNEGO

Symbol wskazany na produkcie, jego akcesoriach, opakowaniu lub dokumentacji towarzyszącej oznacza, że produkt nie może być traktowany jak zwykły odpad komunalny. Proszę zanieść produkt do odpowiedniego punktu, gdzie urządzenie elektroniczne zostanie profesjonalnie poddane recyklingowi. Punkty zużytego sprzętu elektrycznego i elektronicznego znajdują się na terenie Unii Europejskiej oraz w innych krajach europejskich.



Zapewniając prawidłową utylizację produktu, zapobiegasz możliwym negatywnym skutkom dla środowiska i zdrowia ludzi, które mogłyby być konsekwencjami niewłaściwego obchodzenia się z tym produktem.

Recykling wszystkich materiałów przyczynia się również do ochrony zasobów naturalnych. Z tego powodu prosimy nie wyrzucać zużytego sprzętu elektrycznego i elektronicznego razem z odpadami domowymi. Aby uzyskać bardziej szczegółowe informacje na temat recyklingu produktu, skontaktuj się z lokalnymi władzami, firmą zajmującą się usuwaniem odpadów z gospodarstw domowych lub sklepem, w którym produkt został zakupiony. Szczegóły również znajdziesz w Ustawie o odpadach danego kraju, w Republice Czeskiej nr 185/2001 Dz.U. z poprawkami. Również na stronach internetowych [www.elektrowin.cz](http://www.elektrowin.cz), [www.remasystem.cz](http://www.remasystem.cz) i [www.asekol.cz](http://www.asekol.cz) (utilizacja odpadów elektrycznych). Niewłaściwa utylizacja tego typu odpadów może skutkować karą pieniężną zgodnie z obowiązującymi przepisami i prawami.



## GWARANCJA

Produkt ten jest objęty 24-miesięczną gwarancją od daty zakupu. Niniejsza gwarancja obejmuje wady spowodowane przez wadliwy materiał lub błąd produkcyjny. Nie obowiązuje, jeżeli wada powstała na skutek uszkodzenia mechanicznego, kłęski żywiołowej lub innego nieuniknionego zdarzenia, podłączenia do niewłaściwego napięcia sieciowego, przeróbek lub napraw dokonanych przez osoby niewykwalifikowane i nieupoważnione, nieprawidłowego użytkowania lub użytkowania w sposób inny niż określony w instrukcji użytkowania.

Wszystkie dokumenty o zakupie i wszelkich naprawach serwisowych należy przechowywać przez okres min. 3 lata na zapewnienie dobrej jakości serwisu gwarancyjnego i pogwarancyjnego.

Należy pamiętać, że produkt ten jest przeznaczony wyłącznie do użytku przydomowego, a nie do użytku profesjonalnego (komercyjnego). Stwierdzenie, że ten produkt Ci nie odpowiada, nie jest powodem do reklamacji.

Jeśli chcesz reklamować produkt, dołącz do niego dowód zakupu.

W przypadku awarii urządzenia skontaktuj się ze sprzedawcą, u którego urządzenie kupiłeś, lub z serwisem pod następującym adresem:

Republika czeska:

**POASS Technologies s.r.o.**

Jiráskova 21, 530 02 Pardubice | [www.poass.cz](http://www.poass.cz) | tel.: +420 723 632 911 | [servis@poass.cz](mailto:servis@poass.cz)

Republika słowacka:

**TV - AV Elektronik, s. r. o.**

Pribinova 8725/54, 010 01 Žilina | [www.tvav.sk](http://www.tvav.sk) | tel.: +421 41/562 60 61 | [tvav@tvav.sk](mailto:tvav@tvav.sk)

**GM electronic, spol. s r. o.**

Křižíkova 147/77 | 186 00 Praha 8 | [www.gme.cz](http://www.gme.cz)